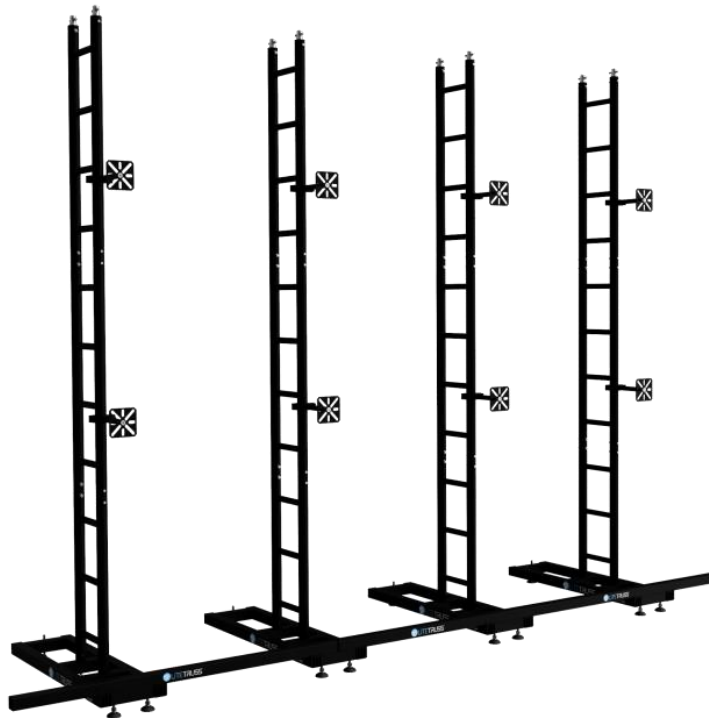


## Montageanleitung für LED-Wand Stützkonstruktionen

Achtung: Diese Anleitung gilt nur in Verbindung mit der zugehörigen statischen Berechnung

### *Installation instructions for LED-screen support systems*

Attention: This manual has to be used only in combination with the associated static calculation

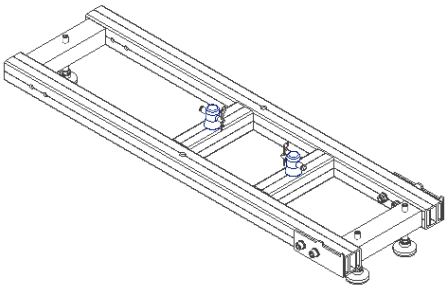
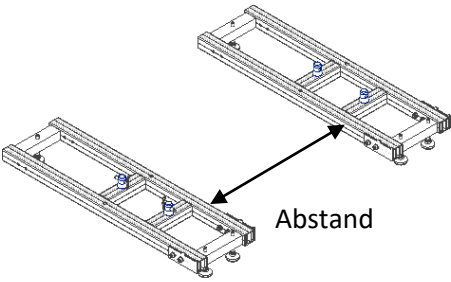
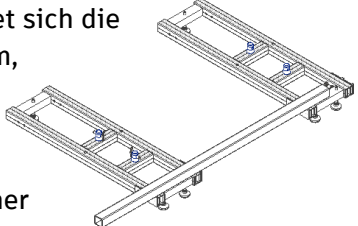
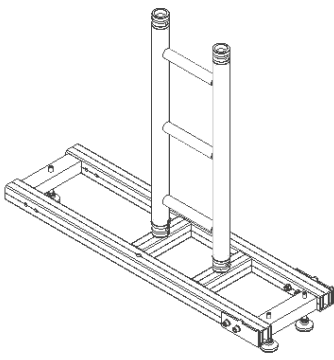
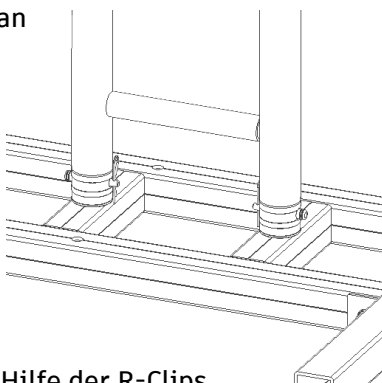


Für weiterführende Konstruktionsmaßnahmen ist die "Litetruss® - Bedienungs- und Montageanleitung für Traversensysteme" zu berücksichtigen.

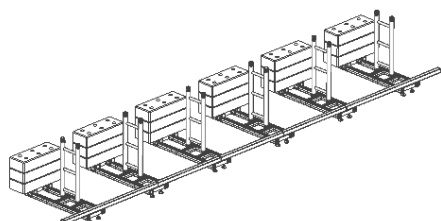
*For further design measures, the "Litetruss® - Operating and Assembly Instructions for Truss Systems" must be taken into account.*



## Montageanleitung für LED-Wand Stützkonstruktionen

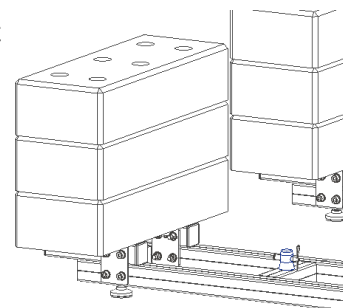
<p>Schritt 1</p> 	<p>Positionieren Sie das erste Base (377320000) auf der gewünschten Position</p> <p>Richten Sie das Base mit Hilfe einer Wasserwaage aus, indem Sie die drei Stellfüße einstellen</p> <p>Beachten Sie die genaue Ausrichtung in Längs- und Querrichtung</p>
<p>Schritt 2</p> 	<p>Positionieren Sie das zweite Base im Abstand von 712mm zum ersten Base</p> <p>Als Distanzhalter und als Richtlatte bietet sich die drei verfügbaren Verbindungsrohre in 1m, 1,5m und 2m Länge (377320010, 377320015, 377320020) an</p>  <p>Richten Sie das zweite Base mit Hilfe einer Wasserwaage am ersten Base aus</p> <p>Wiederholen Sie diesen Schritt bis alle benötigten Bases aufgestellt sind</p>
<p>Schritt 3</p> 	<p>Montieren Sie jeweils das 75cm lange Traversensegment (377320750) mit den Konusverbindern an den Bases</p> <p>Schlagen Sie die Verbindungsbolzen (370000005) jeweils von außen ein, nutzen Sie dazu einen geeigneten Hammer aus Kunststoff oder Weichmetall (400200355 / 400200365)</p>  <p>Sichern Sie die Verbindungsbolzen mit Hilfe der R-Clips (370000015) gegen Herausfallen</p>

## Schritt 4



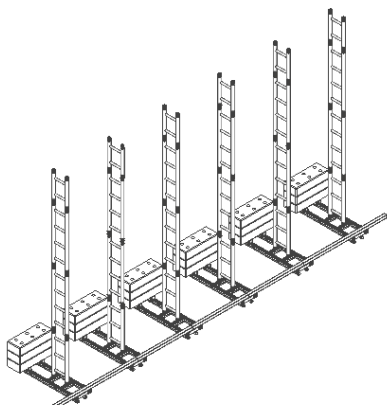
Ballastieren Sie die Bases in Abhängigkeit der Höhe der LED-Wand entsprechend der Angaben in der statischen Berechnung

Optimaler Weise nutzen Sie den Ballastausleger (377320065) und den passenden Ballast (377320070) um die Lasteinleitung so effektiv wie möglich zu gestalten



Alternativ kann der Ballast auch direkt auf dem Base positioniert werden. **Beachten Sie dabei die entsprechende Tabelle in der Statik!**

## Schritt 5



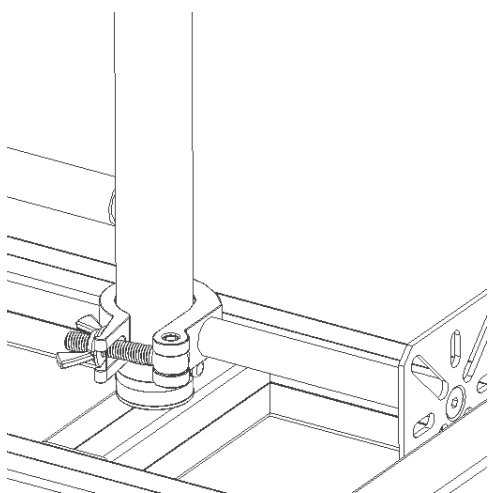
Ergänzen Sie weitere Traversensegmente (377322000, 377321500, 377321000, 377320750, 377320500), um die benötigte Bauhöhe zu erzielen. **Dabei die maximale Bauhöhe von 6m nicht überschreiten.**

Schlagen Sie die Verbindungsbolzen (370000005) jeweils von außen ein, nutzen Sie dazu einen geeigneten Hammer aus Kunststoff oder Weichmetall (400200355 / 400200365)

Sichern Sie die Verbindungsbolzen mit Hilfe der R-Clips (370000015) gegen Herausfallen

**Beachten Sie, dass die Stützkonstruktion ohne die Stützwirkung der montierten LED-Panele nicht standsicher ist!**

## Schritt 6

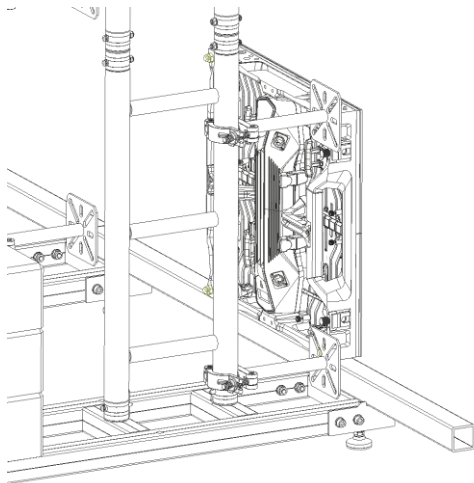


Montieren Sie die Adapter (377320005) an dem vorderen Hauptrohr der Traversensegmente

Befestigen Sie dazu die Halbschelle in der gewünschten Höhe

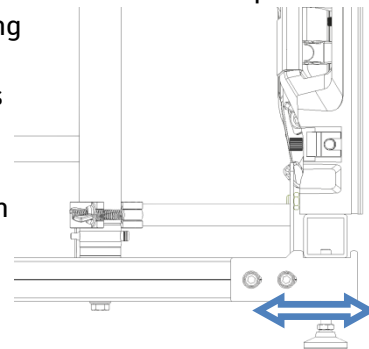
Die Aufnahmeplatte weist dabei nach vorne in Richtung der LED-Panele



**Schritt 7**

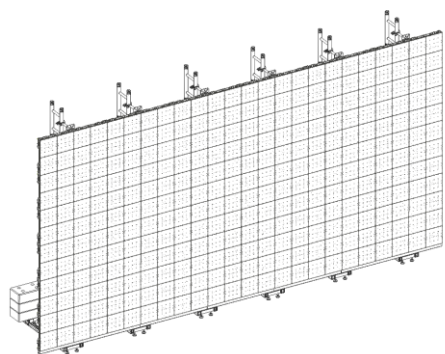
Befestigen Sie das erste LED-Panel an der Aufnahmeplatte des Adapters gemäß statischer Berechnung

Passen Sie die Position des Verbindungsrohres bei Bedarf an, um sicherzustellen, dass die LED-Panel mittig aufliegen. Verschieben Sie dazu die seitlichen Aufnahmebleche innerhalb der Langlöcher



Gehen Sie bei der Befestigung der LED-Panel von unten nach oben und von innen nach außen vor

Verbinden Sie die LED-Panel untereinander gemäß Herstellerangaben, um eine zusammenhängende Fläche zu erhalten

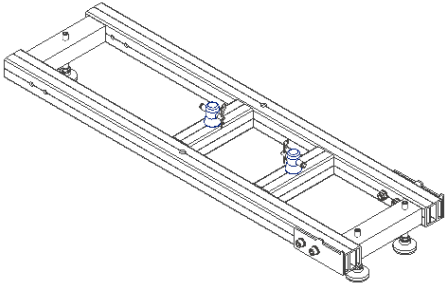
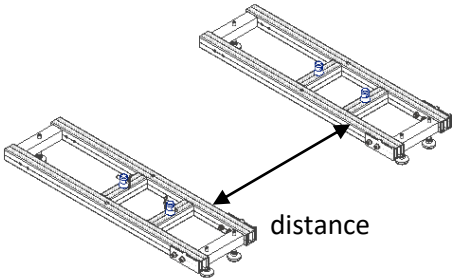
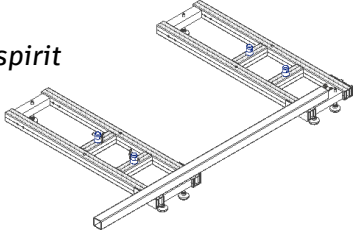
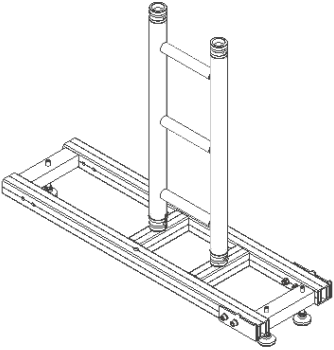
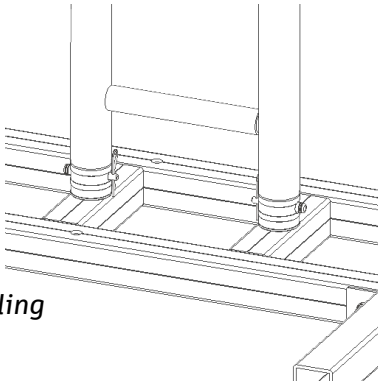
**Schritt 8**

Nach der Befestigung aller LED-Panel kann die LED-Wand in Betrieb genommen werden

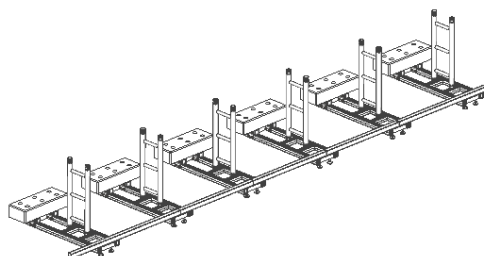
Für weiterführende Konstruktionsmaßnahmen ist die "Litetruss<sup>®</sup> - Bedienungs- und Montageanleitung für Traversensysteme" zu berücksichtigen.



*Installation instructions for LED-screen support systems*

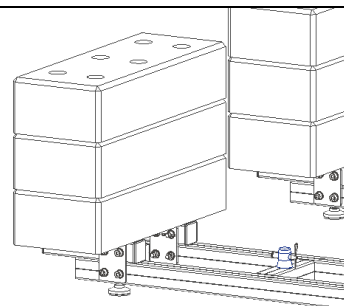
<p><b>Step 1</b></p> 	<p>Place the first Base (377320000) in the desired position</p> <p>Level the Base using a spirit level by adjusting the three leveling feet</p> <p>Align the base in longitudinal and transversal direction</p>
<p><b>Step 2</b></p> 	<p>Place the second base in a distance of 712mm to the first base</p> <p>The connecting tubes (377320010, 377320015, 377320020) can be used as spacers and straightedges</p> <p>Align and level the second base using a spirit level to the first base</p> <p>Repeat this step until all bases are in position</p> 
<p><b>Step 3</b></p> 	<p>Mount the 75cm long truss segment (377320750) with the conical connectors at the bases</p> <p>Drive in the connecting bolts (370000005) from the outside using suitable plastic or soft metal hammer (400200355 / 400200365)</p> <p>Use the R-clips (370000015) to secure the connecting bolts against falling out</p> 

**Step 4**



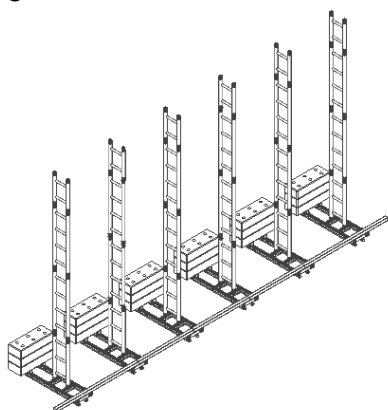
Ballast the bases depending on the height of the LED wall according to the information in the static calculation

The best way is to use the ballast boom (377320065) and the matching ballast (377320070) to make the load application as effective as possible



Alternatively, the ballast can also be positioned directly on the base. **Please note the corresponding table in the statics!**

**Step 5**



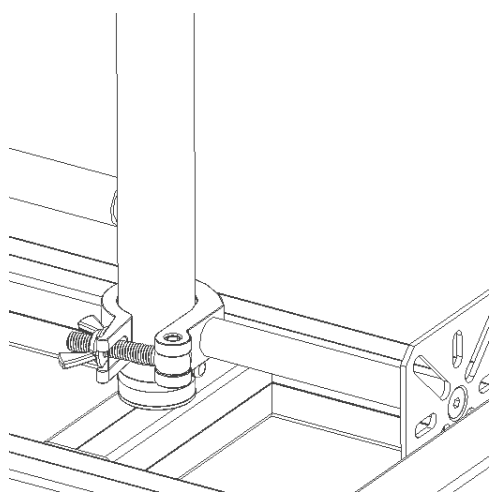
Add more traverse segments (377322000, 377321500, 377321000, 377320750, 377320500) to achieve the required height. **Do not exceed the maximum construction height of 6m.**

Drive in the connecting bolts (370000005) from the outside using a suitable plastic or soft metal hammer (400200355 / 400200365)

Use the R-clips (370000015) to secure the connecting bolts against falling out

**Note that the supporting structure is not stable without the supporting effect of the mounted LED panels!**

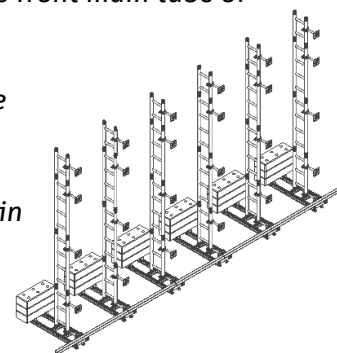
**Step 6**

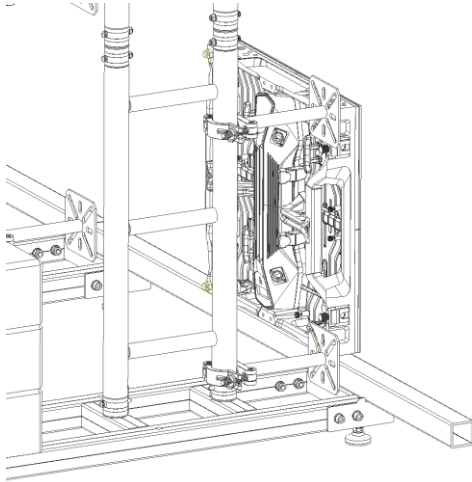


Mount the adapters (377320005) on the front main tube of the truss segments

To do this, fasten the halfcoupler at the desired height

The mounting plate points to the front in the direction of the LED panels



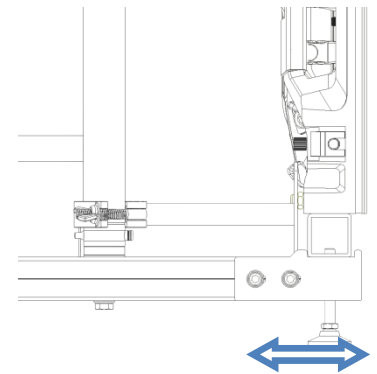
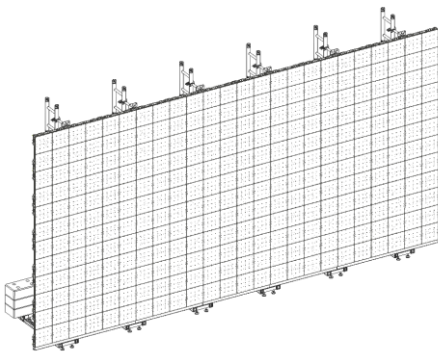
**Step 7**

Attach the first LED panel to the adapter's mounting plate according to the static calculation

If necessary, adjust the position of the connecting tube to ensure that the LED panels are centered. To do this, move the side mounting plates within the slotted holes

When attaching the LED panels, proceed from the bottom up and from the inside out

Connect the LED panels to each other according to the manufacturer's instructions to obtain a coherent surface

**Step 8**

After all LED panels have been attached, the LED wall can be put into operation

For further construction measures, the "Litetruss® - operating and installation instructions for truss systems" must be taken into account.

Litetruss®

LTT Group GmbH • Ferdinand-Braun-Straße 19 • 46399 Bocholt • Tel.: (+49) 02871/234779-0 • LTT-Group.de

Irrtum und Änderung vorbehalten - subject to errors and changes



LITETRUISS<sup>®</sup>